



**Skonsolidowane śródroczne skrócone
sprawozdanie finansowe
Grupy Kapitałowej PRIMETECH
za okres 6 miesięcy
zakończony 30 czerwca 2019**

PRIMETECH S.A. rok założenia: 1962 ul. Armii Krajowej 51, 40-698 Katowice
primetech@primetechsa.pl, www.primetechsa.pl tel.: (32) 604 70 00 faks: (32) 604 71 00
NIP: 634-012-68-49 Regon: P-271981166 KRS Nr 0000026782 Sąd Rejonowy Katowice-Wschód w Katowicach Wydział VIII
Gospodarczy Krajowego Rejestru Sądowego Kapitał zakładowy: 15.609.833 PLN wpłacony w całości

Spis treści

I.	SKONSOLIDOWANE SPRAWOZDANIE FINANSOWE GRUPY KAPITAŁOWEJ PRIMETECH	3
	Rachunek zysków i strat	3
	Sprawozdanie z całkowitych dochodów	4
	Zestawienie zmian w kapitale własnym	4
	Sprawozdanie z sytuacji finansowej	5
II.	ZASADY RACHUNKOWOŚCI ORAZ DODATKOWE NOTY OBJAŚNIAJĄCE	7
1.	Informacje ogólne	7
2.	Identyfikacja skonsolidowanego sprawozdania finansowego	7
3.	Zatwierdzenie skonsolidowanego sprawozdania finansowego	7
4.	Szacunki i subiektywna ocena	7
5.	Podstawa sporządzenia śródrocznego skróconego sprawozdania finansowego	8
6.	Istotne zasady (polityka) rachunkowości	8
7.	Sprzedaż akcji PBSZ	12
8.	Skład Grupy Kapitałowej Primetech na dzień 30.06.2019	12
9.	Działalność zaniechana	14
10.	Segmenty operacyjne	15
11.	Objaśnienia do wybranych pozycji sprawozdania z sytuacji finansowej	16
12.	Transakcje z podmiotami powiązаныmi	18
13.	Zdarzenia po dniu bilansowym	19
14.	Oświadczenie Zarządu Spółki Primetech S.A.	20

Katowice, 23 sierpnia 2019 r.

I. SKONSOLIDOWANE SPRAWOZDANIE FINANSOWE GRUPY KAPITAŁOWEJ PRIMETECH

Rachunek zysków i strat

	od 01.01.2019 do 30.06.2019	od 01.01.2018 do 30.06.2018	od 01.04.2019 do 30.06.2019	od 01.04.2018 do 30.06.2018
DZIAŁALNOŚĆ KONTYNUOWANA				
Przychody netto ze sprzedaży produktów, towarów i materiałów	117 147	137 971	48 553	78 812
Koszty sprzedanych produktów, towarów i materiałów	102 525	121 927	43 299	69 632
Zysk brutto na sprzedaży	14 622	16 044	5 254	9 180
Pozostałe przychody, w tym:	1 171	743	639	435
<i>Rozwiązanie odpisów aktualizujących należności</i>	326	98	195	98
Koszty sprzedaży	794	930	339	474
Koszty ogólnego zarządu	6 194	6 968	2 564	1 644
Pozostałe koszty	929	1 037	516	858
Pozostałe zyski (straty)	-379	1 644	-235	1 444
Zysk z działalności operacyjnej	7 497	9 496	2 239	8 083
Przychody finansowe	139	325	64	-52
Koszty finansowe	3 608	4 052	1 467	2 210
Zysk na sprzedaży całości lub części udziałów jednostek podporządkowanych	120 426	-	120 426	-
Zysk brutto	124 454	5 769	121 262	5 821
Podatek dochodowy	1 190	1 216	83	1 164
Zysk netto z działalności kontynuowanej	123 264	4 553	121 179	4 657
Zysk (strata) netto z działalności zaniechanej – nota 9	-508	20 825	-501	2 744
Zysk netto, razem	122 756	25 378	120 678	7 401
Zysk (strata) netto przypadający udziałom niekontrolującym	121	62	19	-94
Zysk netto przypadający akcjonariuszom spółki dominującej, z tego:	122 635	25 316	120 659	7 495
- z działalności kontynuowanej	123 143	4 294	122 160	4 651
- z działalności zaniechanej	-508	21 022	-501	2 844
Średnia ważona liczba akcji zwykłych	15 609 833	56 617 309	15 609 833	38 703 032
Zysk netto przypadający akcjonariuszom spółki dominującej na 1 akcję zwykłą	7,86	0,45	7,73	0,19
Zysk netto przypadający akcjonariuszom spółki dominującej z działalności kontynuowanej na 1 akcję zwykłą	7,89	0,08	7,83	0,12
Rozwodniony zysk na 1 akcję zwykłą	7,86	0,45	7,73	0,19

Sprawozdanie z całkowitych dochodów

	od 01.01.2019 do 30.06.2019	od 01.01.2018 do 30.06.2018	od 01.04.2019 do 30.06.2019	od 01.04.2018 do 30.06.2018
Zysk netto	122 756	25 378	120 680	7 401
Inne całkowite dochody (straty), które nie zostaną przeniesione do wyniku	-42	44	25	-413
Zyski aktuarialne z tytułu programów zdefiniowanych świadczeń	-52	-115	31	-178
Podatek dochodowy od zysków aktuarialnych	10	159	-6	34
Pozostałe dochody				-269
Inne całkowite dochody (straty), które mogą być przeniesione do wyniku	-	-14 021	-	-13 089
Różnice kursowe z przeliczenia	-	-14 021	-	-13 089
Razem inne całkowite dochody (straty) po opodatkowaniu	-42	-13 977	25	-13 502
Całkowite dochody (straty) ogółem	122 714	11 401	120 705	-6 101

Zestawienie zmian w kapitale własnym

	Kapitał akcyjny	Kapitał z aktualizacji wyceny	Różnice kursowe z przeliczenia	Zyski zatrzymane	Kapitał własny przypadający udziałom niekontrolującym	Kapitał własny razem
Stan na 01.01.2019	15 610	-169	-	-132 196	4 164	-112 591
Zysk netto	-	-	-	122 635	121	122 756
Inne całkowite dochody	-	-	-	-42	-	-42
Sprzedaż akcji PBSZ S.A.	-	169	-	-169	-4 285	-4 285
Stan na 30.06.2019	15 610	-	-	-9 772	-	5 838
Stan na 01.01.2018	74 333	-169	14 021	179 834	3 161	271 180
Zysk netto	-	-	-	25 316	62	25 378
Inne całkowite dochody	-	-	-14 021	44	-	-13 977
Podział PRIMETECH S.A.	-	-	-	-343 809	421	-343 388
Umorzenie akcji	-58 723	-	-	-	-	-58 723
Stan na 30.06.2018	15 610	-169	-	-138 615	3 644	-119 530

Sprawozdanie z sytuacji finansowej

AKTYWA	30.06.2019	31.12.2018
Aktywa trwałe	9 608	78 512
Wartości niematerialne	-	1 381
Rzeczowe aktywa trwałe	8 881	69 193
<i>Środki trwałe</i>	8 881	59 470
<i>Środki trwałe w budowie</i>	-	9 723
Nieruchomości inwestycyjne	-	629
Pozostałe długoterminowe aktywa	727	7 154
Aktywa z tytułu odroczonego podatku dochodowego	-	155
Aktywa obrotowe	29 950	139 705
Zapasy	733	6 671
Krótkoterminowe należności z tytułu dostaw i usług	14 943	114 016
Krótkoterminowe pozostałe należności	7 576	4 188
Udzielone pożyczki krótkoterminowe	25	-
Należności dotyczące bieżącego podatku dochodowego	-	466
Środki pieniężne i ich ekwiwalenty	6 673	14 364
Aktywa razem	39 558	218 217
ZOBOWIĄZANIA I KAPITAŁ WŁASNY	30.06.2019	31.12.2018
Kapitał własny	5 838	-112 591
Kapitał zakładowy	15 610	15 610
Kapitał z aktualizacji wyceny	-	-169
Zyski zatrzymane / Zakumulowane straty	-9 772	-132 196
Kapitał udziałów niekontrolujących	-	4 164
Zobowiązania długoterminowe	737	212 109
Kredyty i pożyczki długoterminowe	-	189 762
Długoterminowe pozostałe zobowiązania	-	167
Długoterminowe zobowiązania leasingowe	513	15 718
Rezerwa z tytułu odroczonego podatku dochodowego	66	3 685
Długoterminowa rezerwa z tytułu świadczeń pracowniczych	158	2 777
Zobowiązania krótkoterminowe	32 983	118 699
Kredyty i pożyczki krótkoterminowe	19 122	29 951
Krótkoterminowe zobowiązania z tytułu dostaw i usług	3 519	42 500
Krótkoterminowe pozostałe zobowiązania	5 839	27 491
Zobowiązanie z tytułu bieżącego podatku dochodowego	238	-
Krótkoterminowe zobowiązania leasingowe	287	8 388
Krótkoterminowa rezerwa z tytułu świadczeń pracowniczych	63	4 084
Pozostałe krótkoterminowe rezerwy na zobowiązania	2 549	2 986
Rozliczenia międzyokresowe	1 366	3 299
Zobowiązania i kapitał własny razem	39 558	218 217

Sprawozdanie z przepływów pieniężnych

	od 01.01.2019 do 30.06.2019	od 01.01.2018 do 30.06.2018
PRZEPŁYWY ŚRODKÓW PIENIĘŻNYCH Z DZIAŁALNOŚCI OPERACYJNEJ		
Strata brutto z działalności kontynuowanej	124 454	5 770
Korekty o:		
Amortyzacja	6 628	7 118
Zyski (straty) z tytułu różnic kursowych	36	-6
Odsetki i udziały w zyskach (dywidendy)	3 311	2 123
(Zysk) strata z działalności inwestycyjnej	-120 456	-274
Zmiana stanu rezerw	4 797	2 474
Zmiana stanu zapasów	-501	1 409
Zmiana stanu należności z tytułu dostaw i usług oraz pozostałych należności	24 280	-32 039
Zmiana stanu zobowiązań krótkoterminowych z tytułu dostaw i usług oraz pozostałych	-13 453	-9 611
Zmiana stanu rozliczeń międzyokresowych biernych	-11	14 333
Zapłacony podatek dochodowy	-2 025	-1 337
Pozostałe	-74	-57
Przepływy pieniężne netto z działalności operacyjnej	26 986	-10 097
PRZEPŁYWY ŚRODKÓW PIENIĘŻNYCH Z DZIAŁALNOŚCI INWESTYCYJNEJ		
Zbycie wartości niematerialnych oraz rzeczowych aktywów trwałych	654	3 989
Inne wpływy inwestycyjne (sprzedaż PBSZ S.A.)	181 953	-
Nabycie wartości niematerialnych oraz rzeczowych aktywów trwałych	-7 702	-1 052
Udzielone pożyczki	-25	-
Podział PRIMETECH S.A.	-	-163 799
Przepływy pieniężne netto z działalności inwestycyjnej	174 880	-160 862
PRZEPŁYWY ŚRODKÓW PIENIĘŻNYCH Z DZIAŁALNOŚCI FINANSOWEJ		
Otrzymane kredyty i pożyczki	10 800	1 500
Inne wpływy finansowe	130	34
Dywidendy	-44	-215
Spłata kredytów i pożyczek	-211 496	-
Zapłacone odsetki	-2 742	-1 570
Płatności zobowiązań z tytułu leasingu finansowego	-4 080	-3 774
Inne wydatki finansowe	-1 341	-225
Przepływy pieniężne netto z działalności finansowej	-208 773	-4 250
RAZEM PRZEPŁYWY PIENIĘŻNE NETTO Z DZIAŁALNOŚCI KONTYNUOWANEJ	-6 907	-175 209
Razem przepływy pieniężne netto za działalności zaniechanej	-784	82 092
RAZEM PRZEPŁYWY PIENIĘŻNE NETTO	-7 691	-93 117
przepływy pieniężne netto z działalności zaniechanej przed dniem podziału	-	-920
Bilansowa zmiana stanu środków pieniężnych, w tym:	-7 691	-92 197
- zmiana stanu środków pieniężnych z tytułu różnic kursowych	32	-
Środki pieniężne na początek okresu	14 364	146 320
Środki pieniężne na koniec okresu	6 673	54 123

II. ZASADY RACHUNKOWOŚCI ORAZ DODATKOWE NOTY OBJAŚNIAJĄCE

1. Informacje ogólne

PRIMETECH S.A. (*Spółka, Emitent*) w Katowicach jest spółką akcyjną zarejestrowaną w dniu 3 stycznia 1994 roku w Sądzie Rejonowym w Katowicach Wydział VIII Gospodarczo-Rejestrowy pod numerem RHB 10375. Postanowieniem Sądu Rejonowego w Katowicach Wydział Gospodarczy Krajowego Rejestru Sądowego, z dnia 12 lipca 2001 roku PRIMETECH S.A została wpisana do Rejestru Przedsiębiorców pod numerem KRS - 0000026782. Czas trwania Spółki jest nieoznaczony. Siedziba spółki znajduje się w Katowicach przy ulicy Armii Krajowej 51.

W dniu 21 września 2018 roku Sąd Rejonowy w Katowicach Wydział VIII Gospodarczo-Rejestrowy dokonał wpisu zmiany firmy z „KOPEX” na „PRIMETECH”.

PRIMETECH S.A. jest jednostką dominującą i sporządza skonsolidowane sprawozdanie finansowe Grupy Kapitałowej PRIMETECH - (*Grupa*).

Skonsolidowane sprawozdanie finansowe Emitenta zostało objęte konsolidacją przez spółkę dominującą FAMUR S.A. Podmiotem bezpośrednio dominującym spółki PRIMETECH S.A. jest FAMUR S.A. Podmiotem dominującym całej Grupy jest TDJ S.A.

Śródroczne skonsolidowane skrócone sprawozdanie finansowe Grupy obejmuje okres 6 miesięcy zakończony dnia 30 czerwca 2019 roku oraz zawiera dane porównawcze za okres 6 miesięcy zakończony dnia 30 czerwca 2018 roku oraz na dzień 31 grudnia 2018 roku. Rachunek zysków i strat oraz noty do rachunku zysków i strat obejmujące dane za okres 3 miesięcy zakończony dnia 30 czerwca 2019 roku oraz dane porównawcze za okres 3 miesięcy, zakończony dnia 30 czerwca 2018 roku, nie były przedmiotem przeglądu lub badania przez biegłego rewidenta.

Podstawowym przedmiotem działalności Spółki jest świadczenie usług górniczych. Przed dniem 23.07.2019r. przedmiotem działalności był również obrót węgla (Zarząd Spółki w raporcie bieżącym nr 16/2019 poinformował o wygaszeniu tej działalności). Działalność Grupy nie ma charakteru sezonowego.

2. Identyfikacja skonsolidowanego sprawozdania finansowego

Spółka sporządziła skonsolidowane śródroczne skrócone sprawozdanie finansowe za okres 6 miesięcy zakończony w 30.06.2019r., które zostało zatwierdzone do publikacji 23.08.2019r.

3. Zatwierdzenie skonsolidowanego sprawozdania finansowego

Niniejsze skonsolidowane śródroczne skrócone sprawozdanie finansowe zostało zatwierdzone do publikacji przez Zarząd w dniu 23.08.2019r.

4. Szacunki i subiektywna ocena

4.1. Szacunki

Sporządzenie skonsolidowanego sprawozdania finansowego wymaga od Zarządu Spółki dokonania szacunków. Zarząd weryfikuje przyjęte szacunki w oparciu o zmiany czynników branych pod uwagę przy ich dokonywaniu, nowe informacje lub doświadczenia z przeszłości. W I półroczu 2019 roku nie miały miejsca istotne zmiany wielkości szacunkowych oraz metodologii szacowania w stosunku do danych przedstawionych w Skonsolidowanym sprawozdaniu finansowym za 2018 rok, które miałyby wpływ na okres bieżący.

5. Podstawa sporządzenia śródrocznego skróconego sprawozdania finansowego

Niniejsze skonsolidowane śródroczne skrócone sprawozdanie finansowe zostało sporządzone zgodnie z Międzynarodowym Standardem Rachunkowości nr 34 „Śródroczna Sprawozdawczość Finansowa” zatwierdzonym przez Unię Europejską („MSR 34”).

Skonsolidowane śródroczne skrócone sprawozdanie finansowe nie obejmuje wszystkich informacji oraz ujawnień wymaganych w rocznym sprawozdaniu finansowym i należy je czytać łącznie ze sprawozdaniem finansowym Spółki za rok zakończony 31 grudnia 2018 roku zatwierdzonym do publikacji w dniu 16 kwietnia 2019 roku.

Niniejsze skonsolidowane śródroczne skrócone sprawozdanie finansowe jest przedstawione w złotych („PLN”), a wszystkie wartości, o ile nie wskazano inaczej, podane są w tysiącach złotych.

Niniejsze skonsolidowane śródroczne skrócone sprawozdanie finansowe zostało sporządzone przy założeniu kontynuowania działalności gospodarczej przez Spółkę w dającej się przewidzieć przyszłości. Na dzień zatwierdzenia niniejszego sprawozdania finansowego nie stwierdza się istnienia okoliczności wskazujących na zagrożenie kontynuowania działalności przez jednostki wchodzące w skład Grupy.

6. Istotne zasady (polityka) rachunkowości

Zasady (polityki) rachunkowości zastosowane do sporządzenia skonsolidowanego śródrocznego skróconego sprawozdania finansowego są spójne z tymi, które zastosowano przy sporządzaniu rocznego skonsolidowanego sprawozdania finansowego Spółki za rok zakończony dnia 31 grudnia 2018 roku.

Nowe lub zmienione standardy, które mają zastosowanie po raz pierwszy w 2019 roku, a które nie mają istotnego wpływu na śródroczne skrócone sprawozdanie finansowe to:

- **MSSF 16 – Leasing**

MSSF 16 zastępuje MSR 17 Leasing („MSR 17”) oraz związane z nimi interpretacje. Standard określa zasady ujmowania, wyceny, prezentacji, ujawniania leasingu i wymaga, aby leasingobiorcy rozliczali większość umów leasingowych w ramach jednego modelu bilansowego.

Rachunkowość leasingodawcy zgodnie z MSSF 16 pozostaje zasadniczo niezmieniona w stosunku do MSR 17. Leasingodawcy będą nadal klasyfikować leasing jako operacyjny lub finansowy, stosując podobne zasady jak w MSR 17.

Grupa posiada umowy leasingu (pojazdy i maszyny). Przed przyjęciem MSSF 16, Grupa klasyfikowała każdy z leasingów (jako leasingobiorca) na dzień rozpoczęcia okresu leasingu jako leasing finansowy lub operacyjny. Leasing był klasyfikowany jako finansowy, jeżeli zasadniczo całe ryzyko i korzyści wynikające z posiadania przedmiotu leasingu zostały przeniesione na Grupę. W przeciwnym razie leasing był klasyfikowany jako operacyjny. Leasing finansowy był kapitalizowany w wartości godziwej przedmiotu leasingu ustalonej na dzień rozpoczęcia okresu leasingu lub w kwotach równych wartości bieżącej minimalnych opłat leasingowych, jeżeli była ona niższa od wartości godziwej. Opłaty leasingowe były rozdzielane pomiędzy odsetki (ujęte jako koszty finansowe) i zmniejszenie zobowiązania z tytułu leasingu. W leasingu operacyjnym przedmiot umowy nie był aktywowany, a opłaty leasingowe były ujmowane jako koszty najmu w rachunku zysków i strat metodą liniową przez okres leasingu.

Po przyjęciu MSSF 16 Grupa zastosowała jedno podejście do ujmowania i wyceny dla wszystkich umów leasingu, których jest leasingobiorcą, z wyjątkiem leasingu krótkoterminowego i leasingu aktywów o niskiej wartości.

Grupa wdrożyła MSSF 16 z zastosowaniem zmodyfikowanej metody retrospektywnej, tj. z łącznym efektem pierwszego zastosowania standardu ujętym w dniu pierwszego zastosowania. Grupa zdecydowała się skorzystać z praktycznego rozwiązania pozwalającego na stosowanie standardu tylko w odniesieniu do umów, które zostały wcześniej zidentyfikowane jako umowy leasingu zgodnie z MSR 17 w dniu pierwszego zastosowania. Grupa zdecydowała się również skorzystać ze zwolnień z tytułu ujęcia umów leasingowych, których okres leasingu w dniu rozpoczęcia wynosi 12 miesięcy lub krócej i które nie zawierają opcji zakupu („leasing krótkoterminowy”) oraz umów leasingowych, dla których bazowy składnik aktywów ma niską wartość

(„aktywa o niskiej wartości”). Ponadto Grupa skorzystała z następujących dopuszczalnych praktycznych rozwiązań w odniesieniu do leasingów uprzednio sklasyfikowanych jako leasingi operacyjne zgodnie z MSR 17:

- Grupa zastosowała jedną stopę dyskonta dla portfela leasingów o podobnych cechach,
- Grupa zastosowała uproszczone podejście w odniesieniu do umów leasingu, których okres kończy się po upływie 12 miesięcy od dnia pierwszego zastosowania, polegające na ujęciu tych leasingów zgodnie z wymogami dotyczącymi krótkoterminowych umów leasingu oraz przedstawieniu kosztów z nimi związanych w ujawnieniu obejmującym poniesione koszty krótkoterminowych umów leasingowych.

Wpływ MSSF 16 na sprawozdanie z sytuacji finansowej (zwiększenie) na dzień pierwszego zastosowania, tj. 1 stycznia 2019 roku:

Rzeczowe aktywa trwałe: + 126 tys. zł

Zobowiązania długoterminowe z tytułu leasingu: +97 tys. zł

Zobowiązania krótkoterminowe z tytułu leasingu: +28 tys. zł

Poniżej przedstawiono nowe zasady rachunkowości Spółki po przyjęciu MSSF 16:

Zobowiązania z tytułu leasingu

W dacie rozpoczęcia leasingu Grupa wycenia zobowiązania z tytułu leasingu w wysokości wartości bieżącej opłat leasingowych pozostających do zapłaty w tej dacie. Opłaty leasingowe obejmują opłaty stałe (w tym zasadniczo stałe opłaty leasingowe) pomniejszone o wszelkie należne zachęty leasingowe, zmienne opłaty, które zależą od indeksu lub stawki oraz kwoty, których zapłaty oczekuje się w ramach gwarantowanej wartości końcowej. Opłaty leasingowe obejmują również cenę wykonania opcji kupna, jeżeli można z wystarczającą pewnością założyć jej wykonanie przez Grupę oraz płatności kar pieniężnych za wypowiedzenie leasingu, jeżeli w warunkach leasingu przewidziano możliwość wypowiedzenia leasingu przez Spółkę. Zmienne opłaty leasingowe, które nie zależą od indeksu lub stopy, są ujmowane jako koszty w okresie, w którym następuje zdarzenie lub warunek powodujący płatność.

Przy obliczaniu wartości bieżącej opłat leasingowych Spółka stosuje krańcową stopę procentową leasingobiorcy w dniu rozpoczęcia leasingu, jeżeli stopy procentowej leasingu nie można z łatwością ustalić. Po dacie rozpoczęcia kwota zobowiązań z tytułu leasingu zostaje zwiększona w celu odzwierciedlenia odsetek i zmniejszona o dokonane płatności leasingowe. Ponadto wartość bilansowa zobowiązań z tytułu leasingu podlega ponownej wycenie w przypadku zmiany okresu leasingu, zmiany zasadniczo stałych opłat leasingowych lub zmiany osądu odnośnie zakupu aktywów bazowych.

Leasing krótkoterminowy i leasing aktywów o niskiej wartości

Grupa stosuje zwolnienie z ujmowania leasingu krótkoterminowego do swoich krótkoterminowych umów leasingu (tj. umów, których okres leasingu wynosi 12 miesięcy lub krócej od daty rozpoczęcia i nie zawiera opcji kupna). Grupa stosuje również zwolnienie w zakresie ujmowania leasingu aktywów o niskiej wartości w odniesieniu do leasingu o niskiej wartości. Opłaty leasingowe z tytułu leasingu krótkoterminowego i leasingu aktywów o niskiej wartości ujmowane są jako koszty metodą liniową przez okres trwania leasingu.

Istotne osądy i szacunki przy określaniu okresu leasingu umów z opcjami przedłużenia

Grupa ustala okres leasingu jako nieodwołalny okres leasingu, łącznie z okresami objętymi opcją przedłużenia leasingu, jeżeli można z wystarczającą pewnością założyć, że opcja zostanie zrealizowana, oraz okresami objętymi opcją wypowiedzenia leasingu, jeżeli można z wystarczającą pewnością założyć, że opcja nie zostanie wykonana.

- **Interpretacja KIMSF 23 Niepewność związana z ujmowaniem podatku dochodowego**

Interpretacja wyjaśnia sposoby ujmowania i wyceny podatku dochodowego zgodnie z MSR 12, jeżeli istnieje niepewność związana z jego ujęciem. Nie dotyczy ona podatków ani opłat nieobjętych zakresem MSR 12, ani też nie obejmuje wymogów dotyczących odsetek i kar związanych z niepewnym ujmowaniem podatku dochodowego. Interpretacja dotyczy w szczególności:

- odrębnego uwzględniania przez jednostkę przypadków niepewnego traktowania podatkowego;
- założeń czynionych przez jednostkę co do kontroli ujęcia podatku przez organy podatkowe;
- sposobu, w jaki jednostka ustala dochód podlegający opodatkowaniu (stratę podatkową), podstawę opodatkowania, nierozliczone straty podatkowe, niewykorzystane ulgi podatkowe i stawki podatkowe;
- sposobu, w jaki jednostka uwzględnia zmiany faktów i okoliczności.

Jednostka musi ustalić, czy rozpatruje każde niepewne ujęcie podatkowe osobno, czy też łącznie z jednym lub większą liczbą innych niepewnych ujęć. Należy postępować zgodnie z podejściem, które lepiej przewiduje rozwiązanie niepewności.

Interpretacja nie ma istotnego wpływu na skonsolidowane śródroczne skrócone sprawozdanie finansowe Grupy.

- **Zmiany do MSSF 9: Wcześniejsze spłaty z ujemną rekompensatą**

Zgodnie z MSSF 9 instrument dłużny może być wyceniony według zamortyzowanego kosztu lub według wartości godziwej przez inne całkowite dochody, pod warunkiem, że umowne przepływy pieniężne to wyłącznie spłaty kapitału i odsetki od niespłaconej kwoty głównej (kryterium SPPI), a instrument jest utrzymywany w ramach odpowiedniego modelu biznesowego dla tej klasyfikacji. Zmiany do MSSF 9 precyzują, że składnik aktywów finansowych spełnia kryterium SPPI bez względu na zdarzenie lub okoliczność, która powoduje przedterminowe rozwiązanie umowy i niezależnie od tego, która strona płaci lub otrzymuje uzasadnioną rekompensatę za wcześniejsze rozwiązanie umowy.

Zmiany nie mają wpływu na skonsolidowane śródroczne skrócone sprawozdanie finansowe Grupy.

- **Zmiany do MSR 19: Zmiana, ograniczenie lub rozliczenie programu**

Zmiany do MSR 19 precyzują, że w przypadku zmiany, ograniczenia lub rozliczenia programu w trakcie rocznego okresu sprawozdawczego, jednostka jest zobowiązana do ustalenia bieżącego kosztu usługi za pozostałą część okresu po zmianie, ograniczeniu lub rozliczeniu programu, przy zastosowaniu założeń aktuarialnych wykorzystanych do ponownej wyceny zobowiązania (składnika aktywów) netto z tytułu określonych świadczeń, odzwierciedlającego korzyści oferowane w ramach programu oraz aktywa programu po tym zdarzeniu. Jednostka jest również zobowiązana do określenia odsetek netto za pozostałą część okresu po zmianie, ograniczeniu lub rozliczeniu programu przy użyciu zobowiązania (składnika aktywów) netto z tytułu określonych świadczeń odzwierciedlającego korzyści oferowane w ramach programu i aktywa programu po tym zdarzeniu oraz stopę dyskontową zastosowaną do ponownej wyceny zobowiązania (składnika aktywów) netto z tytułu określonych świadczeń.

Zmiany nie mają wpływu na skonsolidowane śródroczne skrócone sprawozdanie finansowe Grupy.

- **Zmiany do MSR 28: Udziały długoterminowe w jednostkach stowarzyszonych i wspólnych przedsiębiorstwach**

Zmiany precyzują, że jednostka stosuje MSSF 9 do długoterminowych udziałów w jednostce stowarzyszonej lub wspólnym przedsiębiorstwie, do których nie stosuje się metody praw własności, ale co do zasady stanowi część inwestycji netto jednostki w jednostce stowarzyszonej lub wspólnym przedsiębiorstwie (udziały długoterminowe). Wyjaśnienie to jest istotne, ponieważ sugeruje, że oczekiwany model strat kredytowych w MSSF 9 ma zastosowanie do takich udziałów długoterminowych.

Zmiany precyzują również, że stosując MSSF 9 jednostka nie bierze pod uwagę strat jednostki stowarzyszonej lub wspólnego przedsiębiorstwa ani żadnych strat z tytułu utraty wartości inwestycji netto w jednostce stowarzyszonej lub wspólnym przedsiębiorstwie, które wynikają ze stosowania MSR 28 Inwestycje w jednostkach stowarzyszonych.

Zmiany nie mają wpływu na skonsolidowane śródroczne skrócone sprawozdanie finansowe Grupy.

- **Zmiany wynikające z przeglądu MSSF 2015-2017**

- MSSF 3 Połączenia jednostek

Zmiany wyjaśniają, że gdy jednostka uzyskuje kontrolę nad jednostką, która jest wspólnym działaniem, stosuje wymogi dotyczące połączenia jednostek realizowanego etapami, w tym dokonując ponownej wyceny uprzednio należących do niej udziałów we wspólnym działaniu według wartości godziwej. W ten sposób jednostka przejmująca dokonuje ponownej wyceny wszystkich uprzednio należących do niej udziałów we wspólnym działaniu.

Zmiany nie mają wpływu na skonsolidowane śródroczne skrócone sprawozdanie finansowe Grupy.

- MSSF 11 Wspólne ustalenia umowne

Zmiany precyzują, że strona, która uczestniczy we wspólnym działaniu, lecz nie sprawuje nad nim współkontroli, może uzyskać wspólną kontrolę nad wspólnym działaniem, w którym działalność wspólnego działania stanowi przedsiębiorstwo zgodnie z definicją w MSSF 3. W takich przypadkach uprzednio posiadane udziały we wspólnym działaniu nie podlegają ponownej wycenie.

Zmiany nie mają wpływu na skonsolidowane śródroczne skrócone sprawozdanie finansowe Grupy.

- MSR 12 Podatek dochodowy

Zmiany precyzują, że skutki podatkowe wynikające z wypłaty dywidend są bardziej bezpośrednio związane z przeszłymi transakcjami lub zdarzeniami, które doprowadziły do uzyskania zysków podlegających podziałowi, niż z wypłatami na rzecz właścicieli. W związku z tym jednostka ujmuje skutki podatkowe wypłaty dywidend w wyniku finansowym, innych całkowitych dochodach lub kapitale własnym w zależności od tego, gdzie jednostka ujęła te przeszłe transakcje lub zdarzenia.

Zmiany nie mają wpływu na skonsolidowane śródroczne skrócone sprawozdanie finansowe Grupy.

- MSR 23 Koszty finansowania zewnętrznego

Zmiany precyzują, że jednostka traktuje wszelkie pożyczki pierwotnie zaciągnięte w celu wytworzenia dostosowywanego składnika aktywów jako część pożyczek ogólnych, gdy zasadniczo wszystkie działania niezbędne do przygotowania tego składnika aktywów do zamierzonego użytkowania lub sprzedaży są zakończone.

Zmiany nie mają wpływu na skonsolidowane śródroczne skrócone sprawozdanie finansowe Grupy.

Grupa nie zdecydowała się na wcześniejsze zastosowanie żadnego standardu, interpretacji lub zmiany, która została opublikowana, lecz nie weszła dotychczas w życie w świetle przepisów Unii Europejskiej.

7. Sprzedaż akcji PBSZ

Z dniem 20 maja 2019 r. Spółka Primetech poinformowała o zawarciu pomiędzy Primetech (posiadającym 0,01% akcji PBSZ), jego spółką zależną PBSZ1, posiadającą 95% akcji PBSZ („Sprzedający”), a Jastrzębską Spółką Węglową S.A. („JSW”, „Kupujący”), Umowy Rozporządzającej Sprzedaży Akcji Przedsiębiorstwa Budowy Szybów S.A. („Umowa”). Na podstawie zawartej Umowy Sprzedający zbyli na rzecz Kupującego pakiet akcji Przedsiębiorstwa Budowy Szybów S.A. („PBSz”), wynoszący łącznie 4.430.476 (cztery miliony czterysta trzydzieści tysięcy czterysta siedemdziesiąt sześć) akcji o łącznej wartości nominalnej 13.025.599,44 (trzydzieści milionów dwadzieścia pięć tysięcy pięćset dziewięćdziesiąt dziewięć złotych 44/100), stanowiący 95,01% (dziewięćdziesiąt pięć 01/100 procent) kapitału zakładowego i uprawniający do wykonywania 4.430.476 (czterech milionów czterystu trzydziestu tysięcy czterystu siedemdziesięciu sześciu) głosów na Walnym Zgromadzeniu PBSz, stanowiących 95,01% (dziewięćdziesiąt pięć 01/100 procent) ogółu głosów na tym Walnym Zgromadzeniu PBSz („Pakiet”). Łączna cena sprzedaży za Pakiet wyniosła 204 mln zł. Spółka informowała o przedmiotowym zdarzeniu w raporcie bieżącym nr 5/2019 z dnia 20 maja 2019 r.

W wyniku przeprowadzonej transakcji Primetech S.A. dokonała przedterminowej spłaty całkowitego zadłużenia z tytułu transzy B wraz z odsetkami. Wartość zobowiązania powstałego między Primetech a jej spółką zależną – PBSZ1 – została wyceniona zgodnie z MSSF 9 w momencie początkowego ujęcia w wartości godziwej oszacowanej w wysokości uwzględniającej ryzyko kredytowe Spółki zgodnie z MSSF 13. Wartość wyceny jako wynikająca z transakcji z właścicielem została rozliczona w ciężar innych całkowitych dochodów.

W związku ze sprzedażą akcji spółki PBSz Grupa rozpoznała wynik na utracie kontroli.

wartość otrzymanej zapłaty	204 000
aktywa netto spółki zależnej	85 429
udziały niedające kontroli	4 285
koszty transakcyjne	2 430
Wynik na utracie kontroli	120 426

Poniżej zaprezentowano wartość aktywów netto spółki zależnej ujęte w wyniku na utracie kontroli.

aktywa trwałe	78 152
aktywa obrotowe	101 126
rezerwy	11 811
zobowiązania	82 038
aktywa netto spółki zależnej	85 429

8. Skład Grupy Kapitałowej Primetech na dzień 30.06.2019

W związku z zawarciem z dniem 20 maja 2019 r. przez Emitenta, jego spółkę zależną oraz JSW S.A., Umowy Rozporządzającej Sprzedaży Akcji PBSz S.A., o czym szerzej w pkt 2.1. niniejszego sprawozdania - Zmiany w Grupie Kapitałowej PRIMETECH - finalizacja sprzedaży PBSz S.A. - skład Grupy Kapitałowej Emitenta w okresie objętym niniejszym sprawozdaniem uległ zmianie.

Skład Grupy Kapitałowej PRIMETECH od dnia 1 stycznia 2019 r. do dnia 20.05.2019 r.:

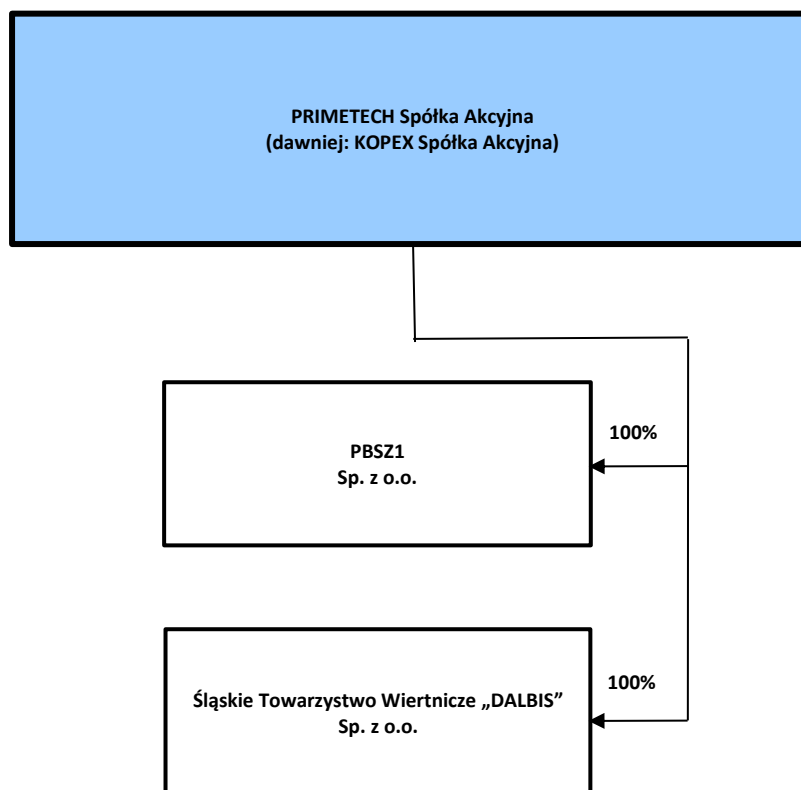
<i>Nazwa jednostki zależnej</i>	<i>Metoda konsolidacji</i>
PRIMETECH S.A. (dawniej: KOPEX S.A.)	Pełna
PRZEDSIĘBIORSTWO BUDOWY SZYBÓW S.A.	Pełna
ŚLĄSKIE TOWARZYSTWO WIERTNICZE DALBIS Sp. z o.o.	Pełna
PBSZ1 Sp. z o.o.	Pełna

Zgodnie ze stanem na dzień publikacji niniejszego sprawozdania Grupę Kapitałową PRIMETECH (dawniej: KOPEX) tworzą: jednostka dominująca PRIMETECH S.A. (dawniej: KOPEX S.A.) oraz jednostki zależne: PBSZ 1 Sp. z o.o. oraz Śląskie Towarzystwo Wiertnicze DALBIS Sp. z o.o.

Skład Grupy Kapitałowej PRIMETECH po dniu 20.05.2019 r. oraz na dzień publikacji niniejszego sprawozdania:

<i>Nazwa jednostki zależnej</i>	<i>Metoda konsolidacji</i>
PRIMETECH S.A. (dawniej: KOPEX S.A.)	Pełna
ŚLĄSKIE TOWARZYSTWO WIERTNICZE DALBIS Sp. z o.o.	Pełna
PBSZ1 Sp. z o.o.	Pełna

SCHEMAT GRUPY PRIMETECH (dawniej: KOPEX)
STAN NA 30.06.2019



9. Działalność zaniechana

W związku z podziałem PRIMETECH S.A. (dawniej: KOPEX S.A.) z dnia 07.05.2018r., do działalności zaniechanej zaliczono działalność związaną z produkcją, serwisem oraz dystrybucją maszyn górniczych, a także procesami produkcyjnymi oraz inwestycyjnymi, jak również działalność inwestycyjną związaną z nieruchomościami.

W dniu 23 lipca 2019r. Zarząd Spółki w raporcie bieżącym nr 16/2019 poinformował o wygaszeniu działalności w obszarze obrotu węglem.

Poniżej przedstawiono przychody i koszty oraz przepływy dotyczące działalności zaniechanej.

DZIAŁALNOŚĆ ZANIECHANA	od 01.01.2019 do 30.06.2019	od 01.01.2018 do 30.06.2018	od 01.04.2019 do 30.06.2019	od 01.04.2018 do 30.06.2018
Przychody netto ze sprzedaży produktów, towarów i materiałów	6 371	152 659	3 043	34 218
Koszty sprzedanych produktów, towarów i materiałów	5 486	111 193	2 584	25 552
Zysk brutto na sprzedaży	885	41 466	459	8 666
Pozostałe przychody, w tym:	-	7 971	-	1 604
<i>Rozwiązanie odpisu na należności</i>	-	500	-	-4
Koszty sprzedaży	592	1 201	344	407
Koszty ogólnego zarządu	801	18 795	616	5 528
Pozostałe koszty	-	7 641	-	2 484
Pozostałe zyski (straty)	-	1 498	-	-144
Zysk z działalności operacyjnej	-508	23 298	-501	1 707
Przychody finansowe	-	770	-	2 202
Koszty finansowe	-	2 066	-	942
Zysk brutto	-508	22 002	-501	2 967
Podatek dochodowy	-	1 177	-	223
Zysk netto z działalności zaniechanej	-508	20 825	-501	2 744
Średnia ważona liczba akcji zwykłych	15 609 833	56 617 309	15 609 833	38 703 032
Zysk netto z działalności zaniechanej na 1 akcję zwykłą	-0,03	0,37	-0,03	0,07

Rachunek przepływów pieniężnych działalności zaniechanej	od 01.01.2019 do 30.06.2019	od 01.01.2018 do 30.06.2018
Przepływy pieniężne netto z działalności operacyjnej	-784	56 793
Przepływy pieniężne netto z działalności inwestycyjnej	-	27 940
Przepływy pieniężne netto z działalności finansowej	-	-2 641
Razem przepływy pieniężne netto za działalności zaniechanej, razem	-784	82 092

10. Segmenty operacyjne

Grupa działa w segmentach USŁUGI GÓRNICZE i POZOSTAŁE.

Segment USŁUGI GÓRNICZE obejmuje usługi wiertnicze oraz wykonawcze budownictwa górniczego.

Spółka nie prezentuje informacji o amortyzacji, nakładach na środki trwałe, sumie aktywów i zobowiązaniach w podziale na segmenty z uwagi na fakt, iż dane te nie są analizowane w takim układzie przez główny organ odpowiedzialny za podejmowanie decyzji.

	USŁUGI GÓRNICZE		POZOSTAŁE		RAZEM	
	I-IIQ 2019	I-IIQ 2018	I-IIQ 2019	I-IIQ 2018	I-IIQ 2019	I-IIQ 2018
DZIAŁALNOŚĆ KONTYNUOWANA						
Przychody ze sprzedaży produktów, towarów i materiałów	116 994	137 147	153	824	117 147	137 971
Koszty sprzedanych produktów, towarów i materiałów	102 525	121 869	-	58	102 525	121 927
Wynik segmentu - wynik brutto na sprzedaży	14 469	15 278	153	766	14 622	16 044
Koszty sprzedaży	794	900	-	30	794	930
Koszty ogólnego zarządu	6 055	6 564	139	404	6 194	6 968
Wynik segmentu - wynik na sprzedaży	7 620	7 814	14	332	7 634	8 146
Pozostałe przychody					1 171	743
Pozostałe koszty					929	1 037
Pozostałe zyski (straty)					-379	1 644
Zysk (Strata) z działalności operacyjnej					7 497	9 496
Przychody finansowe					139	325
Koszty finansowe					3 608	4 052
Zysk na sprzedaży całości lub części udziałów jednostek podporządkowanych					120 426	-
Zysk (Strata) brutto					124 454	5 769
Podatek dochodowy					1 190	1 216
Zysk (strata) netto z działalności kontynuowanej					123 264	4 553
Zysk (strata) netto z działalności zaniechanej					-508	20 825
Zysk (strata) netto					122 756	25 378

INFORMACJE O PRZYCHODACH W UJĘCIU GEOGRAFICZNYM

	USŁUGI GÓRNICZE		POZOSTAŁE		RAZEM	
	I-IIQ 2019	I-IIQ 2018	I-IIQ 2019	I-IIQ 2018	I-IIQ 2019	I-IIQ 2018
POLSKA	98 883	120 064	153	824	99 036	120 888
UNIA EUROPEJSKA	18 111	17 083	-	-	18 111	17 083
RAZEM	116 994	137 147	153	824	117 147	137 971

Informacja na temat głównych zewnętrznych klientów, od których przychody przekraczają 10% lub więcej łącznych przychodów Grupy Emitenta

Za okres od stycznia do czerwca 2019 roku kryterium ilościowe, określające klienta głównego zostało osiągnięte z czterema kontrahentami. Przychody z KGHM S.A. w wysokości 35.199 tys. zł., zostały zrealizowane w segmencie USŁUGI GÓRNICZE; brak jest z powyższym odbiorcą powiązania kapitałowego z PRIMETECH S.A. Przychody

z Jastrzębską Spółką Węglową S.A. w wysokości 26.480 tys. zł., zostały zrealizowane w segmencie USŁUGI GÓRNICZE; brak jest z powyższym odbiorcą powiązania kapitałowego z PRIMETECH S.A. Przychody z Tauron Wydobycie S.A. w wysokości 25.706 tys. zł., zostały zrealizowane w segmencie USŁUGI GÓRNICZE; brak jest z powyższym odbiorcą powiązania kapitałowego z PRIMETECH S.A. Przychody z Mines De Potasse D'Alsace (Francja) w wysokości 13.323 tys. zł., zostały zrealizowane w segmencie USŁUGI GÓRNICZE; brak jest z powyższym odbiorcą powiązania kapitałowego z PRIMETECH S.A.

Aktywa trwałe (inne niż instrumenty finansowe, aktywa z tytułu podatku odroczonego, aktywa z tytułu świadczeń pracowniczych po okresie zatrudnienia oraz prawa wynikające z umów ubezpieczeniowych) Grupy w 100,0% zlokalizowane są w kraju pochodzenia Grupy.

11. Objasnienia do wybranych pozycji sprawozdania z sytuacji finansowej

Poniżej zaprezentowano istotne pozycje sprawozdania z sytuacji finansowej według stanu na dzień bilansowy 30.06.2019r.

11.1. Pozostałe długoterminowe aktywa

Długoterminowe pozostałe należności to kaucje wpłacone wierzycielom finansowym jako zabezpieczenie wystawionych gwarancji, zgodnie z Umową Restrukturyzacyjną z dnia 01.12.2016r.

	30.06.2019	31.12.2018
Aktywa finansowe dostępne do sprzedaży	3	66
Długoterminowe pozostałe należności	611	6 469
Długoterminowe rozliczenia międzyokresowe czynne	113	619
Razem	727	7 154

11.2. Zapasy

	30.06.2019	31.12.2018
Materiały	733	2 102
Półprodukty i produkty w toku	-	1 611
Towary	-	2 958
Zapasy, razem	733	6 671
Odpisy aktualizujące wartość zapasów	-	664
Zapasy brutto, razem	733	7 335

11.3. Kredyty i pożyczki

Kredyty i otrzymane pożyczki w momencie początkowego ujęcia ujmowane są w wartości godziwej, a następnie według zamortyzowanego kosztu z zastosowaniem efektywnej stopy procentowej, za wyjątkiem zobowiązań krótkoterminowych, które ujmuje się w kwocie wymagającej zapłaty.

Zobowiązanie krótkoterminowe to ta część kredytu i odsetki, których płatność przypada w okresie do 12 miesięcy. Kredyt w rachunku bieżącym zalicza się do zobowiązań krótkoterminowych, niezależnie od okresu na jaki została zawarta umowa i kiedy przypada ostateczny termin jego spłaty.

Na dzień 30.06.2019			Kwota kredytu / pożyczki pozostała do spłaty		Warunki oprocentowania	Termin spłaty
			Część długoterminowa	Część krótkoterminowa		
Nazwa (firma) pożyczkodawcy/kredytodawcy ze wskazaniem formy prawnej	Kwota kredytu / pożyczki wg umowy		tys. zł	tys. zł		
	tys. zł	waluta				
FAMUR S.A.	7 500	PLN	-	7 538	WIBOR 3M + marża	31.12.2019
FAMUR S.A.	6 800	PLN	-	6 911	WIBOR 3M + marża	Czas nieokreślony
BOŚ BANK S.A.	5 500	PLN	-	2 053	WIBOR 1M + marża	24.08.2019
KUKE FINANCE S.A.	4 000	PLN	-	2 278	WIBOR 1M + marża	CZAS NIEOKREŚLONY
Santander Bank Polska S.A.	1 500	PLN	-	342	WIBOR 1M + marża	CZAS NIEOKREŚLONY
RAZEM	25 300		-	19 122		

Na dzień 31.12.2018			Kwota kredytu / pożyczki pozostała do spłaty		Warunki oprocentowania	Termin spłaty
			Część długoterminowa	Część krótkoterminowa		
Nazwa (firma) pożyczkodawcy/kredytodawcy ze wskazaniem formy prawnej	Kwota kredytu / pożyczki wg umowy		tys. zł	tys. zł		
	tys. zł	waluta				
HSBC, ING, Pekao, PKO BP, Invest 8 - Umowa restrukturyzacyjna	250 000	PLN	189 762	20 239	WIBOR 3M + marża	31.12.2021
FAMUR S.A.	7 000	PLN	-	5 018	WIBOR 1M + marża	CZAS NIEOKREŚLONY
BOŚ BANK S.A.	5 500	PLN	-	2 679	WIBOR 1M + marża	24.08.2019
Santander Bank Polska S.A.	1 500	PLN	-	433	WIBOR 1M + marża	30.11.2019
KUKE FINANCE S.A.	4 000	PLN	-	1 582	WIBOR 1M + marża	CZAS NIEOKREŚLONY
RAZEM	268 000		189 762	29 951		

W wyniku przeprowadzonej transakcji sprzedaży akcji PBSZ całość zadłużenia kredytowego Primetech S.A., określana w Umowie Restrukturyzacyjnej z dnia 1 grudnia 2016 r., o której Emitent informował w raporcie bieżącym nr 104/2016, zawartej pomiędzy Primetech S.A., spółkami zależnymi, inwestorem oraz wierzycielami finansowymi, jako tzw. Transza „B”, została spłacona.

11.4. Zobowiązania warunkowe

	Stan na 30.06.2019	Stan na 31.12.2018
udzielone gwarancje, z tytułu dobrego wykonania kontraktu	2 830	29 458
pozostałe	19 520	4 884
Zobowiązania warunkowe razem	22 350	34 342

11.5. Zobowiązania handlowe i pozostałe

Zobowiązania z tytułu dostaw i usług oraz pozostałe zobowiązania w momencie początkowego ujęcia ujmuje się w wartości godziwej, a następnie według zamortyzowanego kosztu z zastosowaniem efektywnej stopy procentowej, za wyjątkiem zobowiązań finansowych krótkoterminowych, które ujmuje się w kwocie wymagającej zapłaty.

Inne zobowiązania

	Stan na 30.06.2019	Stan na 31.12.2018
wynagrodzenia	1 667	6 058
zobowiązania z tytułu innych podatków	1 204	12 543
pozostałe	2 968	9 057
Razem inne zobowiązania, z tego:	5 839	27 658
krótkoterminowe	5 839	27 658

12. Transakcje z podmiotami powiązаныmi

za okres od 01.01.2019 do 30.06.2019	przychody ze sprzedaży	przychody finansowe	sprzedaż środków trwałych	pozostałe przychody	zakup materiałów i usług	koszty finansowe
spółka dominująca Famur S.A.	-	-	-	-	313	146
pozostałe jednostki powiązane	151	-	-	-	14	-

za okres od 01.01.2018 do 30.06.2018	przychody ze sprzedaży	przychody finansowe	sprzedaż środków trwałych	pozostałe przychody	zakup materiałów i usług	koszty finansowe
spółka dominująca wyższego szczebla- TDJ Equity I Sp. z o.o.	1	-	8	-	338	3
spółka dominująca Famur S.A.	48 333	-	356	-	7 120	395
pozostałe jednostki powiązane	7 978	1	161	12	3 889	488

stan na 30.06.2019	należności	zobowiązania	pożyczki zaciągnięte
spółka dominująca Famur S.A.	-	156	14 449
pozostałe jednostki powiązane	93	-	-

stan na 31.12.2018	należności	zobowiązania	pożyczki zaciągnięte
spółka dominująca wyższego szczebla- TDJ Equity I Sp. z o. o	-	19	-
spółka dominująca Famur S.A.	17	6 035	5 018
pozostałe jednostki powiązane	2 946	14 828	-

Transakcje z jednostkami powiązаныmi są zawierane wyłącznie na zasadach rynkowych.

13. Zdarzenia po dniu bilansowym

- W dniu 3 lipca 2019r. Zarząd Primetech S.A. w raporcie bieżącym nr 14/2019 przedstawił swoje stanowisko dotyczące wezwania do zapisywania się na sprzedaż akcji PRIMETECH S.A. ogłoszonego przez FAMUR S.A. w dniu 14 czerwca 2019 roku. Zarząd Emitenta, działając na podstawie art. 80 ustawy z dnia 29 lipca 2005r. o ofercie publicznej i warunkach wprowadzania instrumentów finansowych do zorganizowanego systemu obrotu oraz o spółkach publicznych "Ustawa o Ofercie" w związku ze stanowiskiem Komisji Nadzoru Finansowego o nr DPP-P-009/2007 z maja 2007r. o konieczności stosowania m.in. art. 80 Ustawy o Ofercie w przypadku gdy w wyniku wezwania z art. 96 ust. 1 Ustawy o Ofercie jednocześnie przekroczony może zostać próg 66% ogólnej liczby głosów w kapitale zakładowym, przedstawia swoje stanowisko dotyczące wezwania do zapisywania się na sprzedaż akcji Spółki, ogłoszonego przez FAMUR S.A. z siedzibą w Katowicach ("Wzywający") w dniu 14 czerwca 2019 roku. Zgodnie z Wezwaniem, ogłoszonym na podstawie art. 91 ust. 6 Ustawy o Ofercie, FAMUR S.A. z siedzibą w Katowicach "Nabywający" zamierza nabyć w wyniku Wezwania 5.335.474 (pięć milionów trzysta trzydzieści pięć tysięcy czterysta siedemdziesiąt cztery) akcji zwykłych na okaziciela w formie zdematerializowanej, oznaczonych w depozycie papierów wartościowych prowadzonym przez Krajowy Depozyt Papierów Wartościowych S.A. kodem PLKOPEX00018 ("Akcje"), dopuszczonych i wprowadzonych do obrotu na rynku regulowanym – rynku oficjalnych notowań giełdowych prowadzonym przez Giełdę Papierów Wartościowych w Warszawie S.A. ("GPW"). Akcje odpowiadają w zaokrągleniu 34,18 % ogólnej liczby głosów na walnym zgromadzeniu Spółki i 34,18 % ogólnej liczby akcji w kapitale zakładowym Spółki. Obecnie Wzywający posiada bezpośrednio 10.274.359 (dziesięć milionów dwieście siedemdziesiąt cztery tysięcy trzysta pięćdziesiąt dziewięć) akcji stanowiących ok. 65,82 % akcji w kapitale zakładowym Spółki. W wyniku Wezwania Wzywający zamierza osiągnąć próg 100% głosów w Spółce. Stanowisko Zarządu Spółki oparte jest na: treści Wezwania, średniej cenie rynkowej akcji Spółki na GPW w ciągu 6 miesięcy poprzedzających Wezwanie, wcześniej opublikowanych informacji dotyczących Spółki, w tym na skonsolidowanym raporcie kwartalnym Spółki za pierwszy kwartał roku obrotowego 2019.
- W dniu 4 lipca 2019r. raportem bieżącym nr 15/2019 Emitent poinformował, iż w związku z wezwaniem do zapisywania się na sprzedaż akcji Primetech S.A., ogłoszonym przez FAMUR S.A. w dniu 14 czerwca 2019r., Zarząd Emitenta, działając na podstawie art. 80 ust. 3 ustawy z dnia 29 lipca 2005 r. o ofercie publicznej i warunkach wprowadzania instrumentów finansowych do zorganizowanego systemu obrotu oraz o spółkach publicznych, przekazał do wiadomości publicznej opinię zewnętrznego podmiotu na temat ceny akcji w Wezwaniu. Treść opinii stanowi załącznik do raportu i dostępna jest na stronie Emitenta w zakładce www.primetechsa.pl/raporty-biezace

- W dniu 23 lipca 2019r. Zarząd Spółki Primetech S.A. podjął uchwałę w przedmiocie wygaszenia działalności w obszarze obrotu węglem wobec nie zawarcia nowych kontraktów na obrót węglem, w wyniku istotnych ograniczeń w dostępności surowca odpowiedniej klasy i ilości na rodzimym rynku. Uchwała weszła w życie z dniem podjęcia. Informacje w tym przedmiocie Primetech przekazał do wiadomości publicznej w dniu 23 lipca 2019r. raportem bieżącym nr 16/2019.
- W dniu 20 sierpnia 2019 r. Zarząd Spółki Primetech S.A. poinformował o podjęciu decyzji o zamiarze połączenia z innym podmiotem. W celu uporządkowania struktury Grupy Kapitałowej, biorąc również pod uwagę konieczność obniżania kosztów jej działalności, Zarząd Spółki Primetech S.A. postanowił o wszczęciu procedury połączenia ze spółką 100% zależną Primetech – PBSZ 1 sp. z o.o. z siedzibą w Katowicach (jako Spółką Przejmowaną). Połączenie będzie dokonane zgodnie z art. 492 § 1 pkt.1 KSH poprzez przeniesienie całego majątku Spółki Przejmowanej na Spółkę Przejmującą. Z uwagi na to, że Spółka Przejmująca jest jedynym i wyłącznym wspólnikiem Spółki Przejmowanej, połączenie zostanie przeprowadzone stosownie do art. 515§1 oraz art. 516§6 w zw. z art. 516§1 i 5 KSH, tj.: bez podwyższenia kapitału zakładowego Spółki Przejmującej, bez wydawania akcji Spółki Przejmującej wspólnikom Spółki Przejmowanej, bez określenia w Planie Połączenia stosunku wymiany udziałów Spółki Przejmowanej na akcje Spółki Przejmującej, bez określenia w Planie Połączenia zasad dotyczących przyznania akcji w Spółce Przejmującej, bez określania w Planie Połączenia, dnia od którego akcje Spółki Przejmującej wydane wspólnikom Spółki Przejmowanej uprawniają do uczestnictwa w zysku Spółki Przejmującej, bez poddania Planu Połączenia badaniu przez biegłego, bez sporządzania przez zarządy łączących się spółek sprawozdań, o których mowa w art. 501 KSH. Nadto, na podstawie §32 Statutu Spółki, Zarząd Primetech zawnioskował do Rady Nadzorczej o wyrażenie zgody na przeprowadzenie procedury połączenia Primetech z PBSZ 1 sp. z o.o., na zasadach wskazanych powyżej. Spółka Primetech wskazała również, iż zgodnie z art. 14 ust. 5 ustawy z dnia z dnia 16 lutego 2007 r. o ochronie konkurencji i konsumentów, połączenie PRIMETECH S.A. i PBSZ 1 sp. z o.o. nie stanowi koncentracji podlegającej zgłoszeniu Prezesowi Urzędu Ochrony Konkurencji i Konsumentów. (raport bieżący nr 19.2019).
- W dniu 21 sierpnia 2019 roku spółka Primetech S.A. zapoznała się z pismem, dotyczącym odmowy dokonania przez JSW wypłaty kwoty 5.000.000 zł, stanowiącej część ceny sprzedaży akcji Przedsiębiorstwa Budowy Szybów S.A., która została zatrzymana przez Kupującego na okres 3 miesięcy od daty zawarcia Umowy Rozporządzającej Sprzedaży Akcji Przedsiębiorstwa Budowy Szybów S.A. W powołanym piśmie Kupujący wskazał m.in., że wskaźnik EBITDA osiągnięty przez Przedsiębiorstwo Budowy Szybów S.A. za rok 2018 był niższy od wartości warunkującej wypłatę kwoty zatrzymanej. O planowanej dacie rozliczenia zatrzymanej kwoty gwarancyjnej Primetech S.A. informował w raporcie bieżącym z dnia 20 maja 2019 r. JSW w przesłanym do Primetech S.A. piśmie wskazało równocześnie na gotowość omówienia zaistniałej sytuacji na stosownym spotkaniu. Zarząd Primetech S.A. podkreśla, iż nie zgadza się ze stanowiskiem przedstawionym przez Kupującego i zaprezentowaną przez niego argumentacją, równocześnie wskazuje, iż zamierza podjąć dalsze rozmowy w tym zakresie z JSW, natomiast w przypadku ich niepowodzenia rozważy podjęcie stosownych kroków prawnych.

14. Oświadczenie Zarządu Spółki Primetech S.A.

Skonsolidowane śródroczne skrócone jednostkowe sprawozdanie finansowe oraz dane porównawcze sporządzone zostały zgodnie z zasadami obowiązującymi zasadami rachunkowości, oraz odzwierciedlają w sposób prawdziwy, rzetelny i jasny sytuację majątkową i finansową oraz wynik finansowy Grupy Kapitałowej Primetech.

Firma audytorska dokonująca przeglądu skonsolidowanego śródrocznego skróconego sprawozdania finansowego została wybrana zgodnie z przepisami prawa.

Firma audytorska oraz biegły rewident dokonujący przeglądu spełniali warunki do wydania bezstronnego i niezależnego raportu z przeglądu, zgodnie z właściwymi przepisami prawa krajowego.

Katowice, dnia 23 sierpnia 2019r.

.....
**Podpis osoby odpowiedzialnej
za sporządzenie sprawozdania finansowego**
Aneta Hądzal

Podpisy członków Zarządu Primetech S.A.

Beata Zawiszowska

Jakub Dzierżęga

Podpisy złożone elektronicznie